

Funk Telemetrie Modul E505U-K

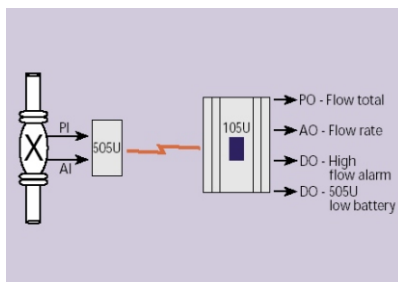


- Funk-Eingangsmodul für analogen und digitale Eingänge
- Mit Gateway und Multi-I/O's vernetzbar
- extrem niedriger Verbrauch durch "Schlafmodus"
- bis zu 3000 Funkmodule in einem Netzwerk
- einfachste Programmierung über Windows™-Software
- Jeder Eingang kann mit jedem Ausgang verbunden werden
- Gehäuse mit hoher Schutzart IP66



E505U-K

Das Funk-Telemetrie Modul 505U-K ist eine ökonomische Lösung für die Fernabfrage von Prozesssignalen über Funk. Das Modul 505U-K verbindet digitale, Impuls- oder analoge Signale von Prozessquellen und leitet diese Signalgrößen über Funk weiter. Dabei wird das lizenzfreie 869 MHz Frequenzband mit einer Reichweite von bis zu 5km verwendet. Durch die mögliche Kombination mit Modulen der 105U-Serie können Prozesswerte einfach überwacht, weitergegeben und an SPS'en, SCSDA-Systeme oder PC weitergegeben werden. Aufgrund des geringen Stromverbrauchs, eines optionalen externen Batteriepacks und das IP66-Gehäuse können Signale auch unter widrigsten Umgebungsbedingungen erfasst und weitergegeben werden.



Digital-/Impulseingang:

2 Eingänge für potentialfreien Kontakt, NPN oder Spannungseingang
 0-1 VDC an / >3 VDC aus.

Digitaleingänge:

Statusübertragung bei Änderung des Eingangssignals und bei vergangener Zeit seit letzter Übertragung - Aktualisierungszeit 10 Sekunden bis 5 Tage oder benutzerdefiniert wenn Eingang "an" ist.

Impulseingang:

Maximale Eingangsfrequenz 1 kHz über 1/10-Teiler mit 3 msek. "An" Zeit. Impulse werden als 16 Bit Register mit einem 16 Bit Überlaufregister (Gesamt 32 Bit) gezählt. Übertragung findet statt, wenn die Zählwertänderung den konfigurierten Wert überschreitet und bei vergangener Zeit seit letzter Übertragung - Aktualisierungszeit 10 Sekunden bis 5 Tage

Auf/Ab Impulszählung:

Die beiden Impulseingänge können als einfacher Zähler oder mit Zählrichtungserkennung programmiert werden.

Tachometer:

Berechnet aus den Eingangsimpulsen die Frequenz und bewertet diese wie ein Analogeingang mit konfigurierbarer Skalierung. Die Übertragung erfolgt wie bei einem Analogeingang.

Analogeingang:

0-25 mA (4-20 mA, 0-10 mA), 0-10 VDC als differentieller Eingang mit einer 12 Bit Auflösung bei einer Genauigkeit <0,1% erhältlich. Die Messung erfolgt ständig oder gemäß einer Erfassungszeit programmierbar von 1 Minute bis 5 Tage. Warmup Zeit des Übertragungsmoduls programmierbar von 0,5 bis 127 Sekunden. Statusübertragung bei Änderung des Eingangssignals und bei vergangener Zeit seit letzter Übertragung. Sensitivität der Eingangswerteänderung programmierbar von 0,7 bis 75%.

Status Sollwert:

Oberer und unterer Grenzwert als interner Status programmierbar und wird als digitaler Eingang übertragen. Grenzwertstatus aktiv, wenn der analoge Wert < unterer Grenzwert und Reset, wenn der analoge Wert > oberer Grenzwert.

Serielle Schnittstelle:

RS232 über 9-poligen female SUB-D Stecker, verwendet für die Konfiguration und Diagnose.

Sender/Empfänger:

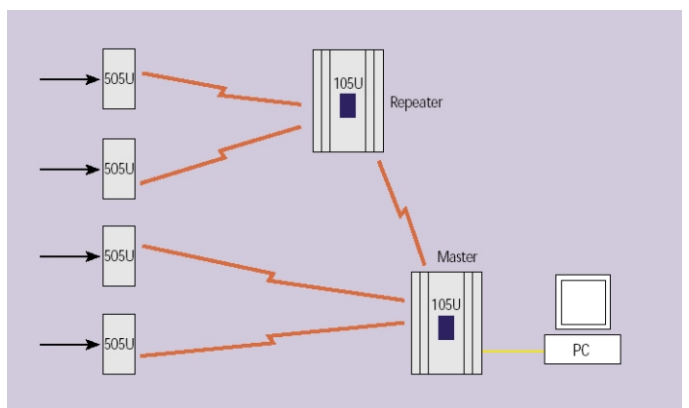
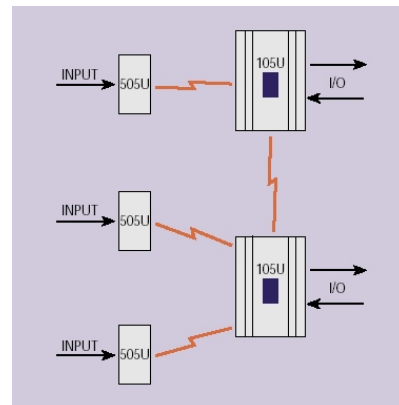
Einzelner Kanal, erzeugte direkte Frequenzmodulation.

Frequenz 869.525 MHz, 250KHz Kanal, 500mW oder 5 mW (869,525 MHz).

Freigegeben gemäß EN 300 220, MPT1329, AS4268.2, RFS29

Erwartete Reichweite von 5 km bei Sichtverbindung, mit Antennen mit Einheitsverstärkung.

Reichweite kann durch den Einsatz von bis zu 5 105U Repeatern erweitert werden.



Spannungsversorgung:

6 - 30VDC / 12 - 24VAC

Stromverbrauch im "Schlafmodus" 120 µA @12 VDC.

Stromverbrauch im Betriebsmodus 10 mA + analoger Eingangskreis.

Stromverbrauch während Übertragung 220 mW.

Versorgung des analogen Eingangskreises beträgt 24 VDC.

Status bei Niedrigspannung als digitaler Eingang übertragbar.

Die Leistungsaufnahme kann bei Impulseingängen >10 Hz ansteigen.

Funk Telemetrie Modul E505U-K

Indikatoren:

LED Indikatoren für Funk TX und Betrieb.

Anschluss:

Wasserdichter Stecker für externe Anbindungen, BNC oder SMA
Stecker für Antenne oder koaxiale Kabelanbindung.

Betriebstemperatur:

-20 bis +60°C, 0 - 99 % relative Luftfeuchtigkeit

Normen:

EMC gemäß 89/336 EEC, EN 300 683, As3548, FCC Part 15.

Gehäuse:

Industrielles stabiles Aluminiumgehäuse mit Schutzart IP66.

Abmessungen:

B 64 mm x H 170 mm x T 36 mm,

Bestellhinweise	
Typ	Bestell-Nr.
Funk Telemetriemodul	E505UK000
Zubehör 869 MHz Antenne mit 5 m Kabel und Befestigung	ECFD890E
Batteriepaket 6x AA Alkaline Batterie, IP66 Gehäuse	EBU51000